



# G. FERON *Prefabriqués modulaires*

13, Boulevard Ney F75018 Paris - Tel: +33 6 20 93 51 96 - E-mail : rod.macleod@feron.fr



## NOS PLUS

Préfabriqué modulaire livré, peut être monté entièrement, incluant le système électrique, **en moins de 30 minutes...** avec seulement 3 personnes

\*

**Toit d'une seule pièce** complètement isolé

\*

Pas besoin de chariot élévateur ni de grue grâce à notre **système de levage**

\*

Les **connexions avec d'autres préfabriqués modulaires** permettent la création de bâtiments à **2, 3 ou même 4 étages**

\*

Les panneaux qui sont de mêmes dimensions sont **complètement interchangeables**, permettant ainsi de positionner les fenêtres et les portes selon le choix du client

# QUELQUES PHOTOS

Préfabriqué modulaire monté



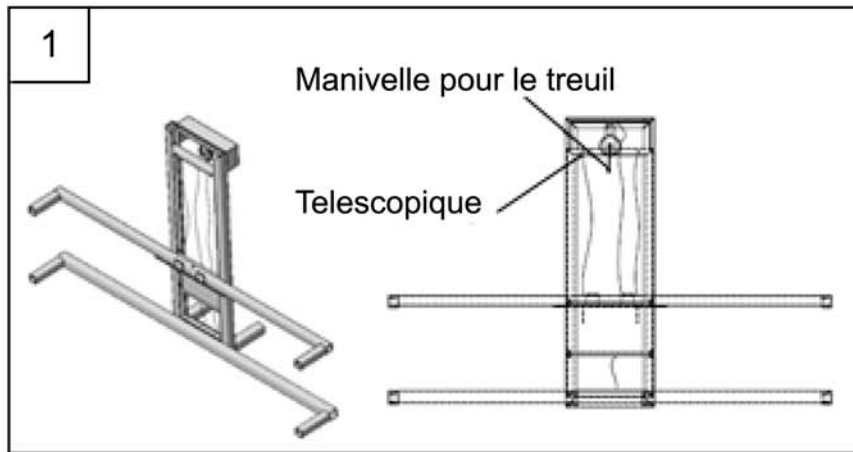
Intérieur



**G. FERON** *Prefabriqués modulaires*

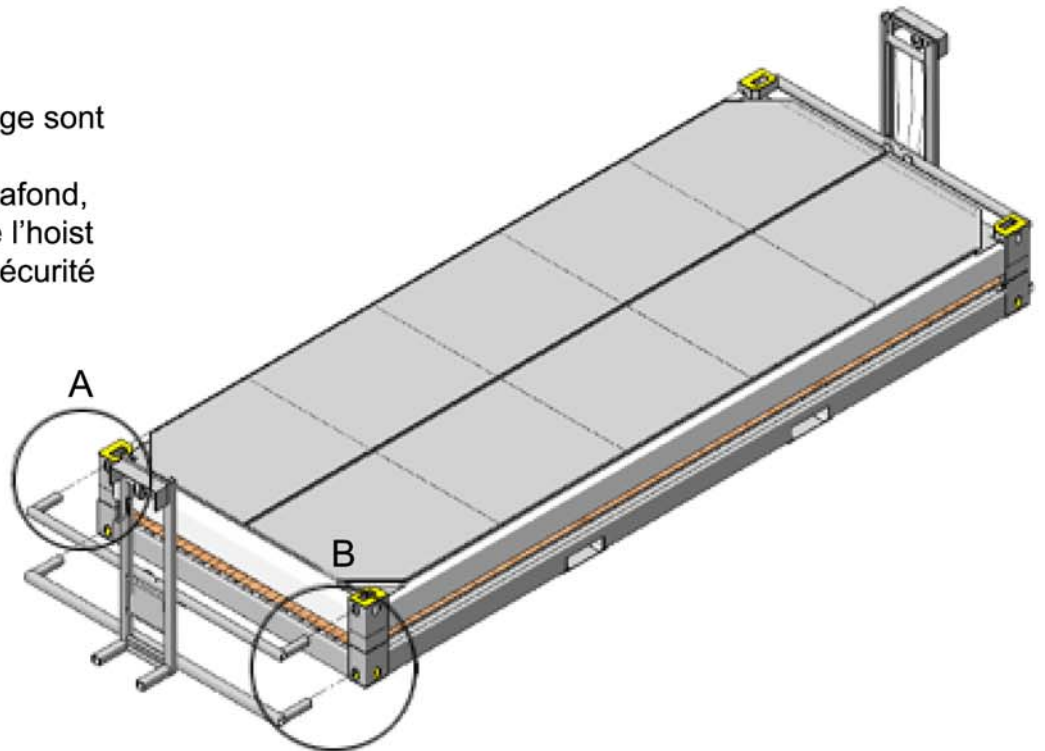
13, Boulevard Ney F75018 Paris - Tel: +33 6 20 93 51 96 - E-mail : [rod.macleod@feron.fr](mailto:rod.macleod@feron.fr)

# SYSTEME DE LEVAGE

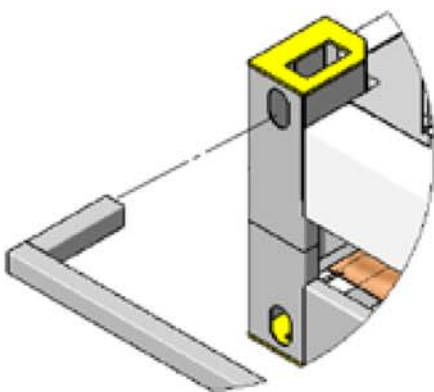


2

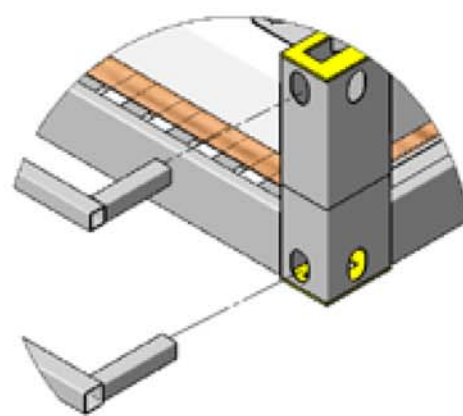
Les bras du dispositif de levage sont insérés aux 4 trous du bloc correspondant au sol et au plafond, permettant ainsi la fixation de l'hoist gears et du levage en toute sécurité



2A



2B

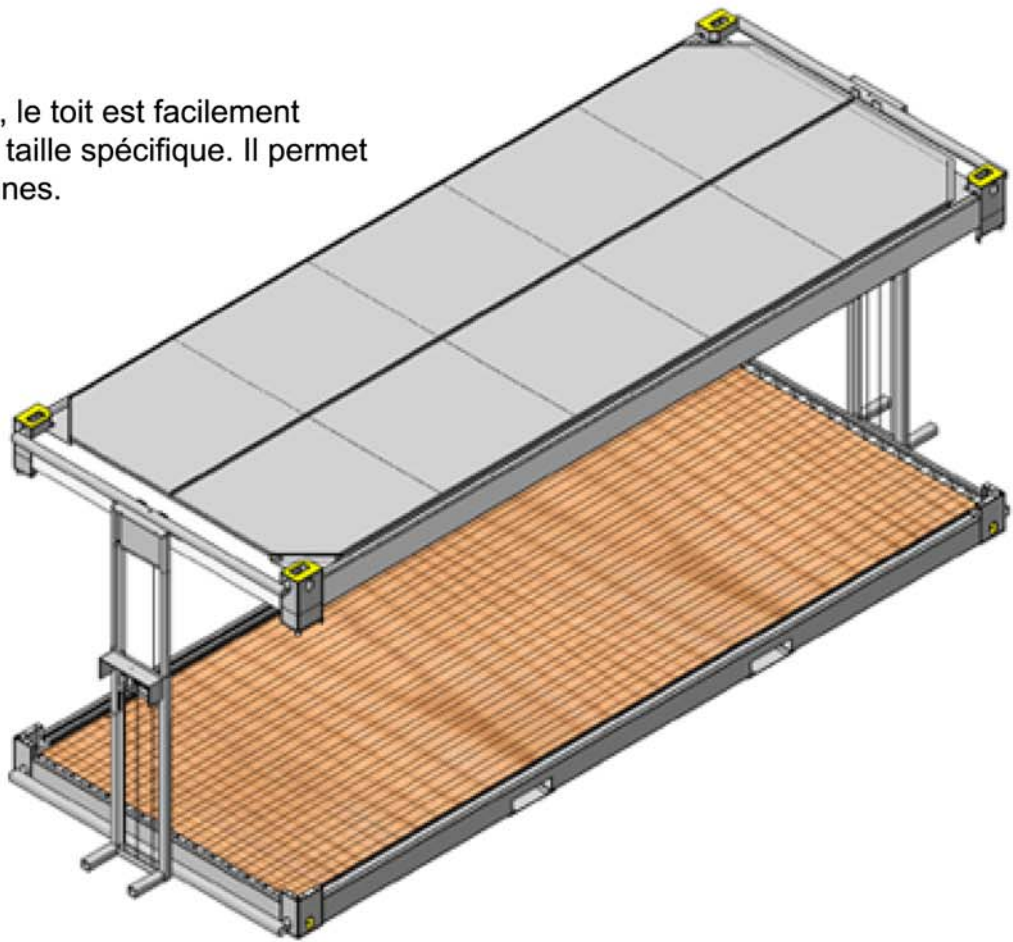


**G. FERON** Prefabriqués modulaires

13, Boulevard Ney F75018 Paris - Tel: +33 6 20 93 51 96 - E-mail : [rod.macleod@feron.fr](mailto:rod.macleod@feron.fr)

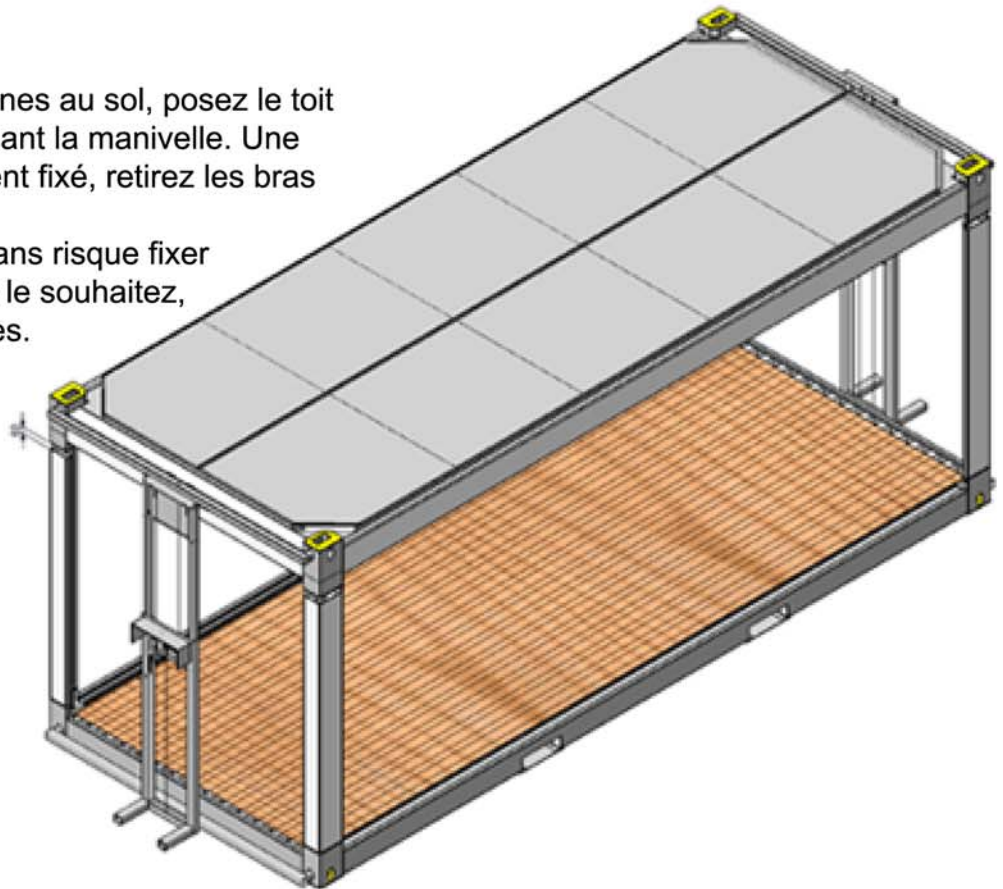
3

En utilisant la manivelle, le toit est facilement soulevé et monté à une taille spécifique. Il permet l'installation des 4 colonnes.



4

Après avoir fixé les 4 colonnes au sol, posez le toit sur les 4 colonnes, en utilisant la manivelle. Une fois que le toit est solidement fixé, retirez les bras du dispositif de levage. Vous pouvez maintenant sans risque fixer les panneaux comme vous le souhaitez, car ils sont interchangeables.



**G. FERON** *Prefabriqués modulaires*

13, Boulevard Ney F75018 Paris - Tel: +33 6 20 93 51 96 - E-mail : [rod.macleod@feron.fr](mailto:rod.macleod@feron.fr)