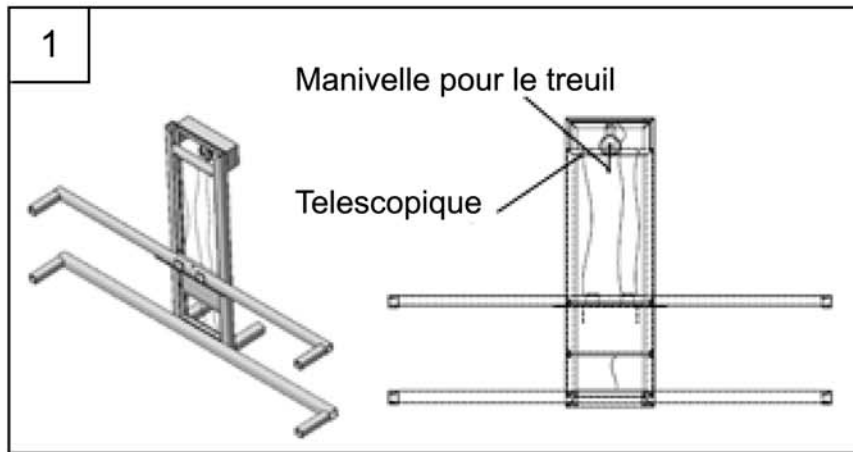
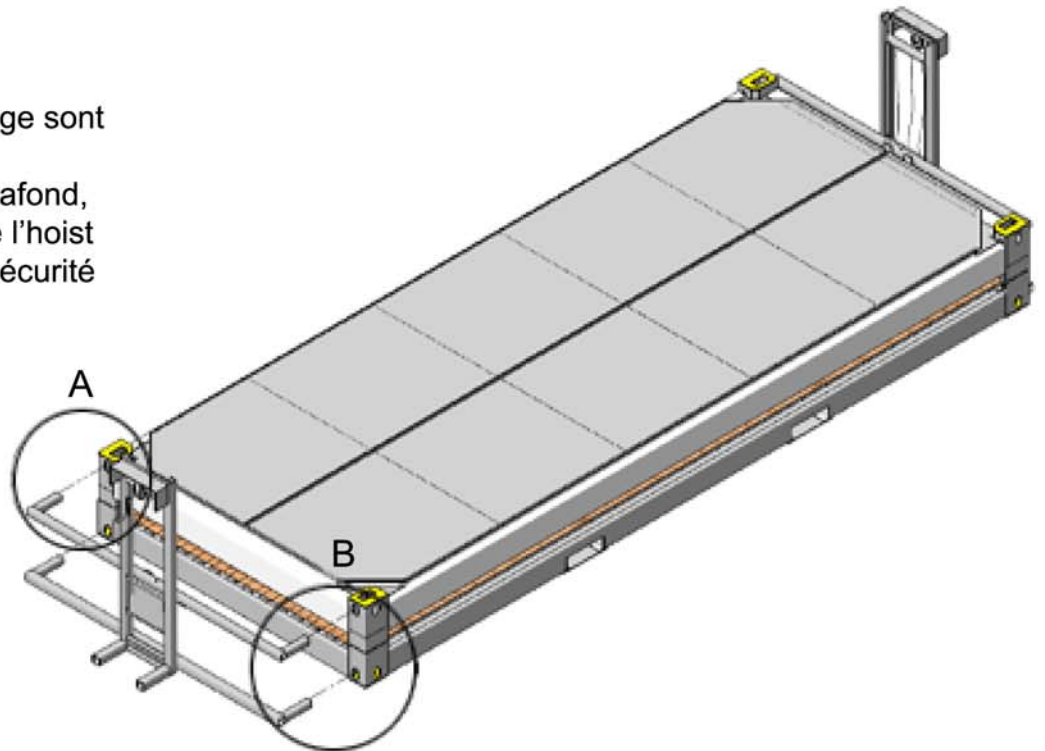


SYSTEME DE LEVAGE

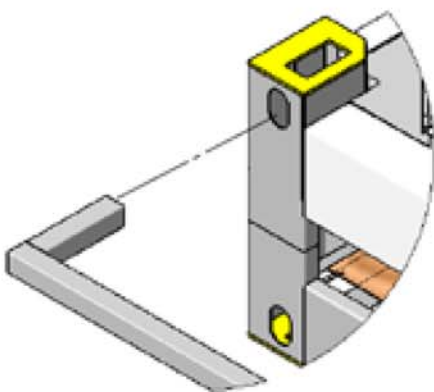


2

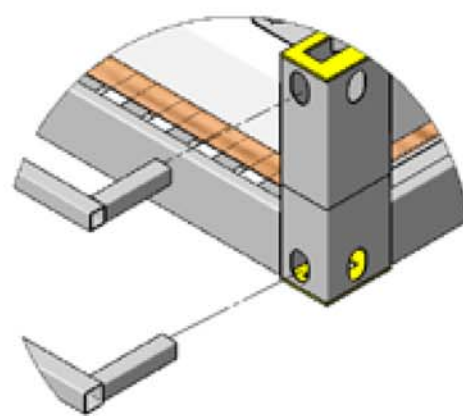
Les bras du dispositif de levage sont insérés aux 4 trous du bloc correspondant au sol et au plafond, permettant ainsi la fixation de l'hoist gears et du levage en toute sécurité



2A



2B

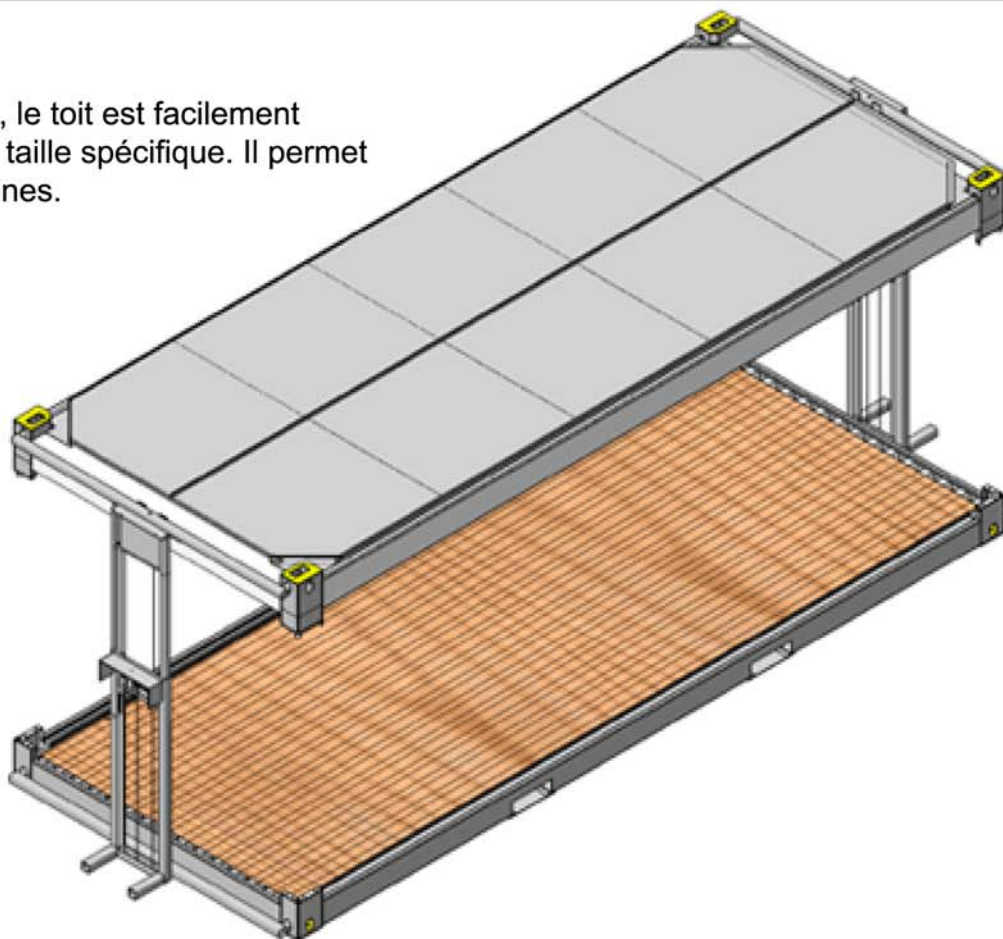


G. FERON Prefabriqués modulaires

13, Boulevard Ney F75018 Paris - Tel: +33 6 20 93 51 96 - E-mail : rod.macleod@feron.fr

3

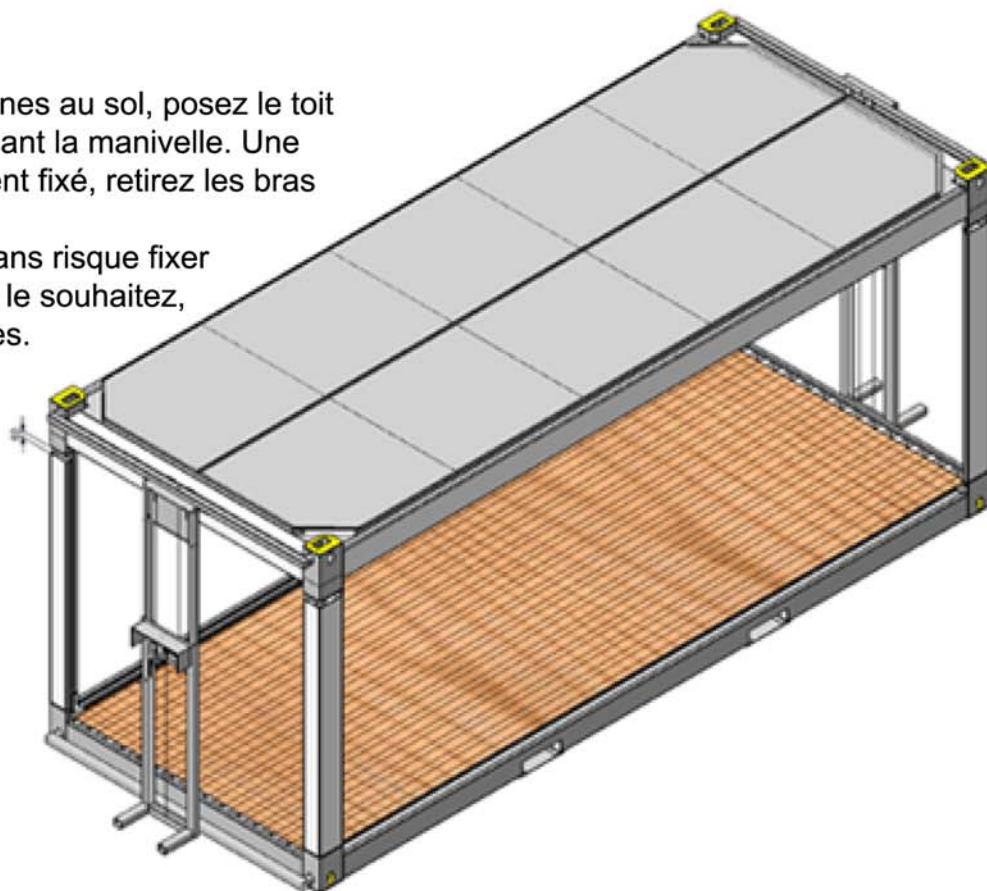
En utilisant la manivelle, le toit est facilement soulevé et monté à une taille spécifique. Il permet l'installation des 4 colonnes.



4

Après avoir fixé les 4 colonnes au sol, posez le toit sur les 4 colonnes, en utilisant la manivelle. Une fois que le toit est solidement fixé, retirez les bras du dispositif de levage.

Vous pouvez maintenant sans risque fixer les panneaux comme vous le souhaitez, car ils sont interchangeables.



G. FERON *Prefabriqués modulaires*

13, Boulevard Ney F75018 Paris - Tel: +33 6 20 93 51 96 - E-mail : rod.macleod@feron.fr